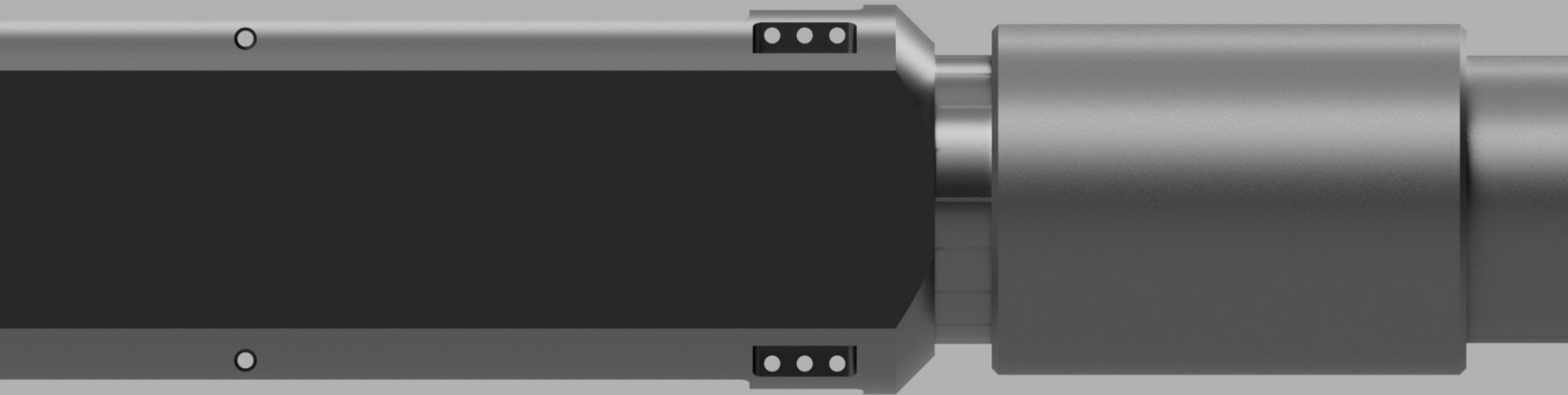


ООО «Педженг-Тех»

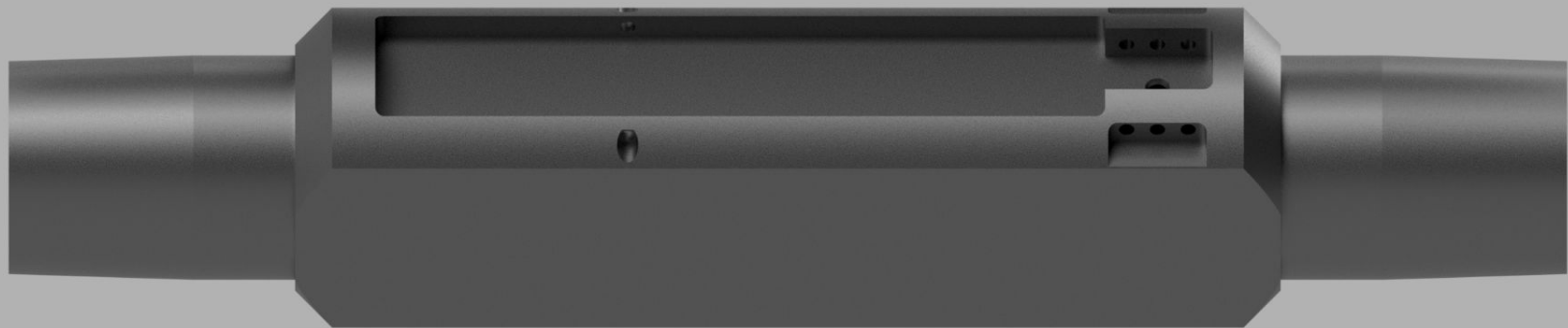
Устройства для мониторинга

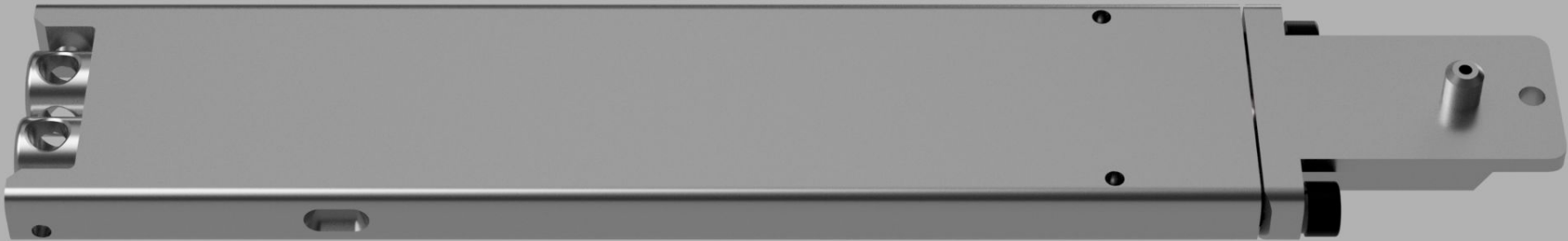
# «Победа-1»

мандрель для забойных манометров











# Сертификат

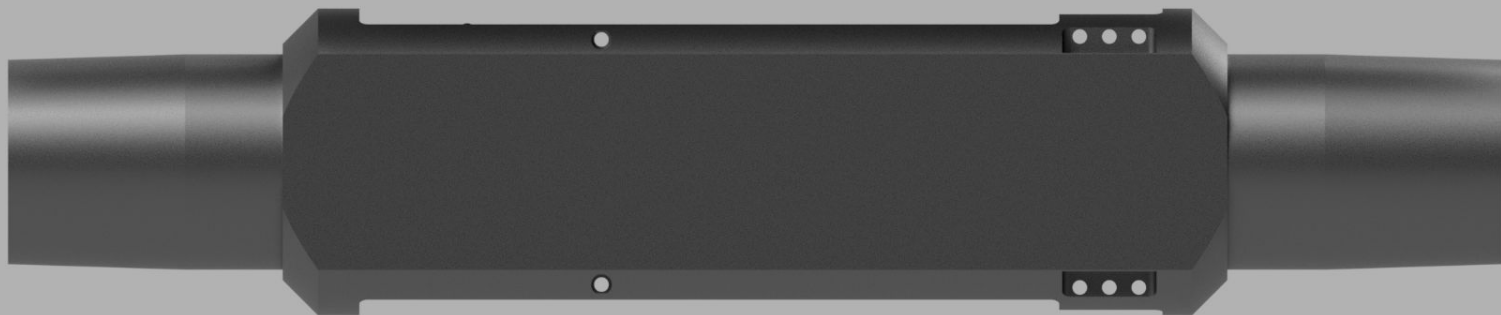
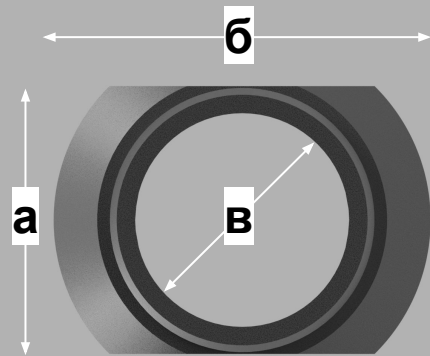
RUSSIAN FEDERATION		№ 0300383
<b>СИСТЕМА ДОБРОВОЛЬНОЙ СЕРТИФИКАЦИИ «ПРОМТЕХСТАНДАРТ»</b> №РОСС RU.32001.04ИБФ1 в едином реестре зарегистрированных систем добровольной сертификации ФЕДЕРАЛЬНОЕ АГЕНТСТВО ПО ТЕХНИЧЕСКОМУ РЕГУЛИРОВАНИЮ И МЕТРОЛОГИИ		
<b>СЕРТИФИКАТ СООТВЕТСТВИЯ</b>		
Регистрационный номер РОСС RU.32001.04ИБФ1.ОСП28.77400		
Срок действия с 28.05.2025 по 27.05.2028		
<b>ОРГАН ПО СЕРТИФИКАЦИИ</b> № РОСС RU.32001.04ИБФ1.ОСП28. Общество с ограниченной ответственностью "Прогресс". Адрес: Россия, 111524, г. Москва, вн. тер. г. муниципальный округ Перово, ул. Электродная, д. 2 стр. 34, помещ. 19/3, ИНН: 7733398635, ОГРН: 1227700834613, e-mail: progress.reestr@yandex.ru		
<b>ПРОДУКЦИЯ</b> Носитель измерительного прибора, скважинный ПЕДЖЕНГ-ТЕХ-ПОБЕДА-1-104-73. АИЦД.611459.002ТУ, ПЕДЖЕНГ-ТЕХ-ПОБЕДА-1-120-89. АИЦД.611459.002ТУ, ПЕДЖЕНГ-ТЕХ-ПОБЕДА-1-145-114. АИЦД.611459.002ТУ. Серийный выпуск.		
		код ОК 24.20.40.000
		код ТН ВЭД 8431430000
<b>СООТВЕТСТВУЕТ ТРЕБОВАНИЯМ НОРМАТИВНЫХ ДОКУМЕНТОВ</b> АИЦД.611459.002ТУ		
<b>ИЗГОТОВИТЕЛЬ</b> ОБЩЕСТВО С ОГРАНИЧЕННОЙ ОТВЕТСТВЕННОСТЬЮ «ПЕДЖЕНГ-ТЕХ», Адрес: Россия, 628482, ХАНТЫ-МАНСИЙСКИЙ АВТОНОМНЫЙ ОКРУГ - ЮГРА, Г. КОГАЛЫМ, УЛ. НЕФТЯНИКОВ, Д. 11, КВ. 6, ИНН: 8608063880, ОГРН: 1258600002572, телефон: +79378672606		
<b>СЕРТИФИКАТ ВЫДАН</b> ОБЩЕСТВО С ОГРАНИЧЕННОЙ ОТВЕТСТВЕННОСТЬЮ «ПЕДЖЕНГ-ТЕХ», Адрес: Россия, 628482, ХАНТЫ-МАНСИЙСКИЙ АВТОНОМНЫЙ ОКРУГ - ЮГРА, Г. КОГАЛЫМ, УЛ. НЕФТЯНИКОВ, Д. 11, КВ. 6, ИНН: 8608063880, ОГРН: 1258600002572, телефон: +79378672606		
<b>НА ОСНОВАНИИ</b> Протокол испытаний (исследования) №71639-ПРГ/25 от 27.05.2025. Испытательная лаборатория ООО «Прогресс», аттестат аккредитации №РОСС RU.32001.04ИБФ1.ИЛ158 от 2022-12-09		
<b>ДОПОЛНИТЕЛЬНАЯ ИНФОРМАЦИЯ</b> Схема сертификации: 2с (ГОСТ Р 53603-2020. Оценка соответствия. Схемы сертификации продукции в Российской Федерации).		
 Проверка подлинности сертификата соответствия		
<b>Руководитель органа по сертификации</b>	 Инициалы, Фамилия	<b>Е.К. Яшин</b> инициалы, фамилия
<b>Эксперт</b>	 Инициалы, Фамилия	<b>П.К. Чеснокова</b> инициалы, фамилия
<b>Сертификат не применяется при обязательной сертификации</b>		
<small>Настоящий сертификат соответствует требованиям организации и подтверждает соответствие продукции в соответствии с международными стандартами, что будет означать для потребителя право на сертификацию системы добровольной сертификации «ПРОМТЕХСТАНДАРТ» и подтверждение при проведении ежегодного ассоциационного контроля</small>		

RUSSIAN FEDERATION		№ 0300384
<b>СИСТЕМА ДОБРОВОЛЬНОЙ СЕРТИФИКАЦИИ «ПРОМТЕХСТАНДАРТ»</b> №РОСС RU.32001.04ИБФ1 в едином реестре зарегистрированных систем добровольной сертификации ФЕДЕРАЛЬНОЕ АГЕНТСТВО ПО ТЕХНИЧЕСКОМУ РЕГУЛИРОВАНИЮ И МЕТРОЛОГИИ		
<b>РАЗРЕШЕНИЕ</b>		
НА ПРИМЕНЕНИЕ ЗНАКА СООТВЕТСТВИЯ СИСТЕМЫ ДОБРОВОЛЬНОЙ СЕРТИФИКАЦИИ «ПРОМТЕХСТАНДАРТ»		
Регистрационный номер РОСС RU.32001.04ИБФ1.ОСП28.77400		
Срок действия с 28.05.2025 по 27.05.2028		
<b>ОРГАН ПО СЕРТИФИКАЦИИ</b> № РОСС RU.32001.04ИБФ1.ОСП28. Общество с ограниченной ответственностью "Прогресс". Адрес: Россия, 111524, г. Москва, вн. тер. г. муниципальный округ Перово, ул. Электродная, д. 2 стр. 34, помещ. 19/3, ИНН: 7733398635, ОГРН: 1227700834613, e-mail: progress.reestr@yandex.ru		
<b>ВЫДАНО</b>		
<b>ОБЩЕСТВО С ОГРАНИЧЕННОЙ ОТВЕТСТВЕННОСТЬЮ «ПЕДЖЕНГ-ТЕХ»</b> ИНН: 8608063880 ОГРН: 1258600002572 Адрес: Россия, 628482, ХАНТЫ-МАНСИЙСКИЙ АВТОНОМНЫЙ ОКРУГ - ЮГРА, Г. КОГАЛЫМ, УЛ. НЕФТЯНИКОВ, Д. 11, КВ. 6		
на основании сертификата соответствия № РОСС RU.32001.04ИБФ1.ОСП28.77400		
<b>Настоящее разрешение предоставляет право применения знака соответствия системы добровольной сертификации «ПРОМТЕХСТАНДАРТ»:</b>		
при маркировке продукции, при оказании работ (услуг), на бланках организации, в рекламно-информационных материалах, печатных изданиях, вывесках, выставочных стендах и т.д., на сайтах организации в сети Интернет, в соответствии с правилами применения знака соответствия системы добровольной сертификации "ПромТехСтандарт"		
 Проверка подлинности сертификата соответствия		
<b>Руководитель органа по сертификации</b>	 Инициалы, Фамилия	<b>Е.К. Яшин</b> инициалы, фамилия
<b>Эксперт</b>	 Инициалы, Фамилия	<b>П.К. Чеснокова</b> инициалы, фамилия
<b>Сертификат не применяется при обязательной сертификации</b>		
<small>Настоящий сертификат соответствует требованиям организации и подтверждает соответствие продукции в соответствии с международными стандартами, что будет означать для потребителя право на сертификацию системы добровольной сертификации «ПРОМТЕХСТАНДАРТ» и подтверждение при проведении ежегодного ассоциационного контроля</small>		

Наименование параметра	Значение		
1 Присоединительные размеры резьбы по ГОСТ 633-80	73 НКТ	89 НКТ	114 НКТ
2 Наружный диаметр носителя (диаметр оп. окружности), не более, мм	104 (102*)	120 (117*)	145 (143*)
3 Диаметр муфты НКТ	88.9	108	132.1
4 Выступ за пределы диаметра муфты НКТ (не более)	7.55	6	6.45
5 Диаметр проходного отверстия, не менее, мм.	59	74	100
6 Масса, не более, кг	10.2	13.4	18.1
7 Толщина стенки, не менее, мм	7.01	7.34	7.37
8 Длина, не более, мм	506 (478*)		
9 Допустимая толщина стенки по гарант. обязательствам, не менее, мм	6,2		
10. Материал носителя	Сталь 40ХН, группа прочности "P110" ГОСТ 31446-2017.		
11.1 Предел текучести, не менее, МПа	785		
11.2 Предел прочности, не менее, МПа	980		
11.3 Относительное удлинение, не менее, %	11,2		
11.4 Содержание серы и фосфора в массовых долях каждого элемента не более, %	0,025		
11.5 Группа прочности: по ГОСТ 633-80 / по ГОСТ 31446-2017.	M / P110		
12 Количество манометров	2		
13 Установка манометров	параллельная		
14 Допустимый перепад давления, МПа	100		
15 Объем прокачиваемого проппанта, не более, т (при ГРП)	10000, соответственно объему прокачки при ГРП		
16 Допустимое количество СПО, не более	5 для носителя без использования патрубков		
* - (исполнение M)			

# Преимущества - компактность

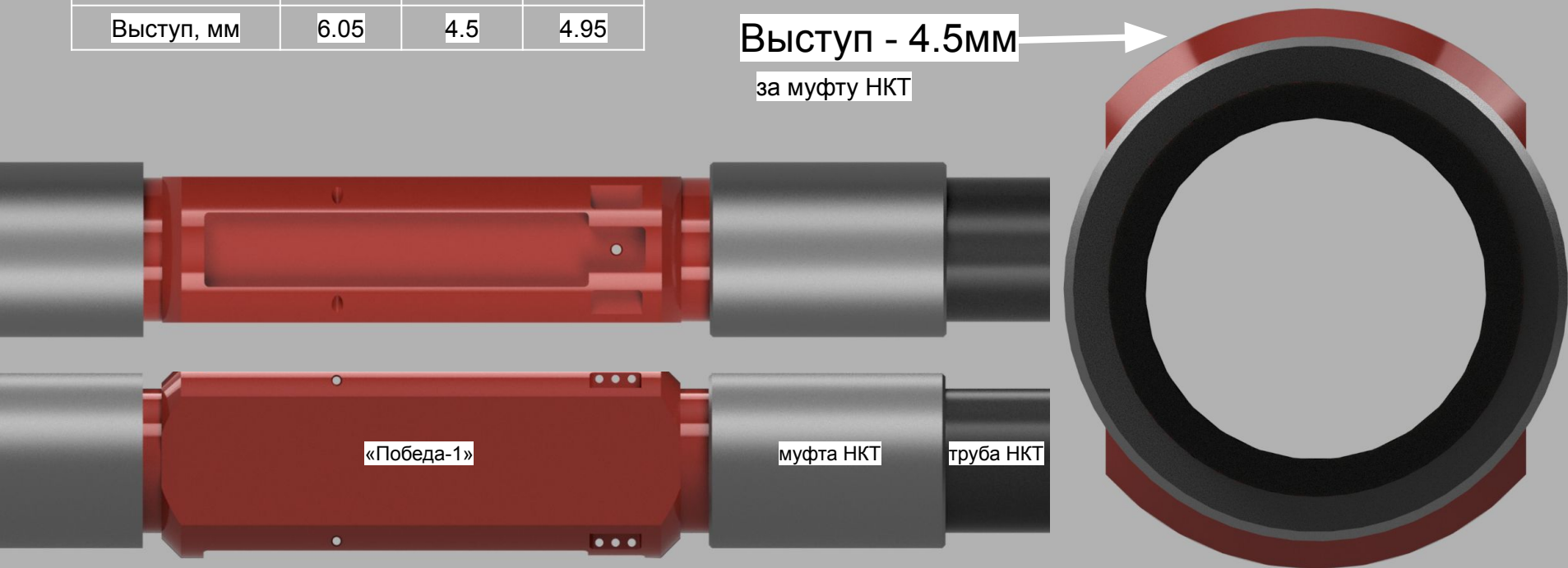
а: 74, 90, 115мм  
б: 102, 117, 143мм  
в: 59, 74, 100мм



# Преимущества - малый диаметр!

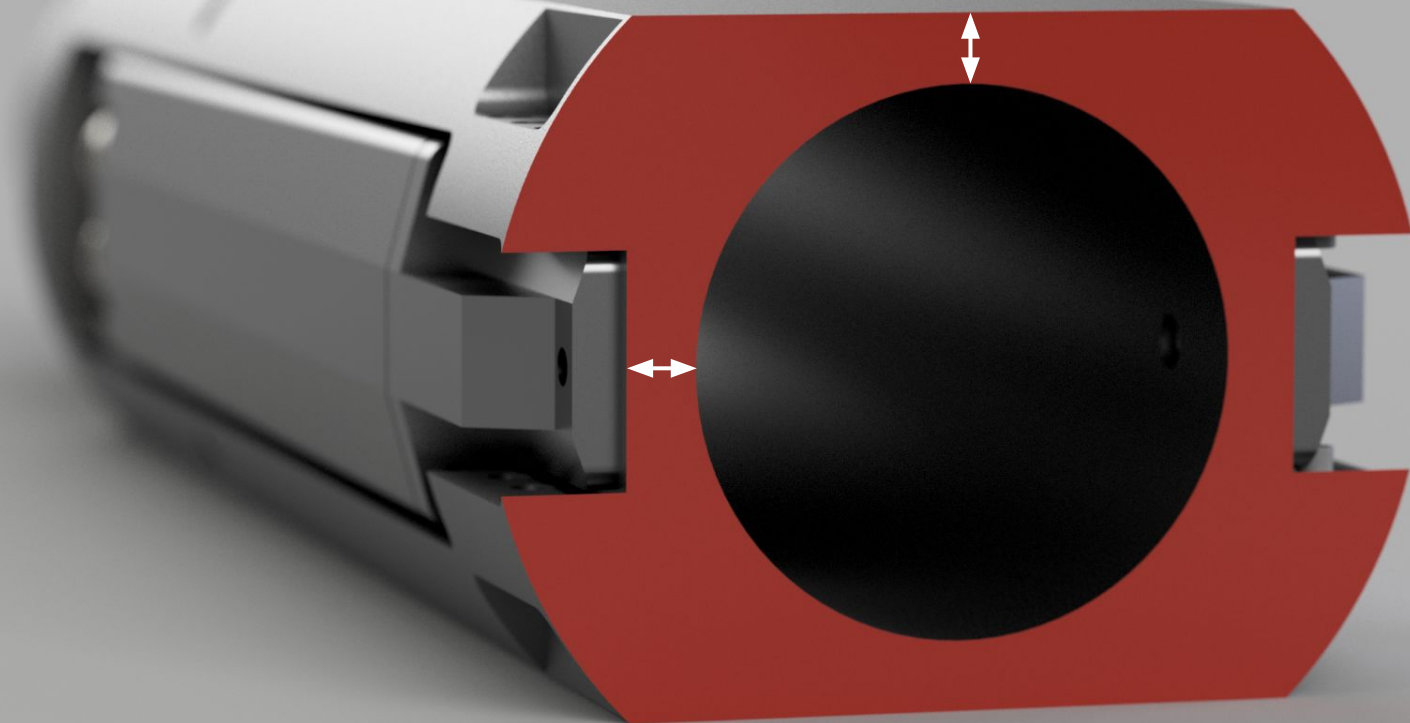
Труба	73 НКТ	89 НКТ	114 НКТ
Победа-1М	102	117	143
Муфта	88.9	108	132.1
Выступ, мм	6.05	4.5	4.95

Выступ - 4.5мм  
за муфту НКТ



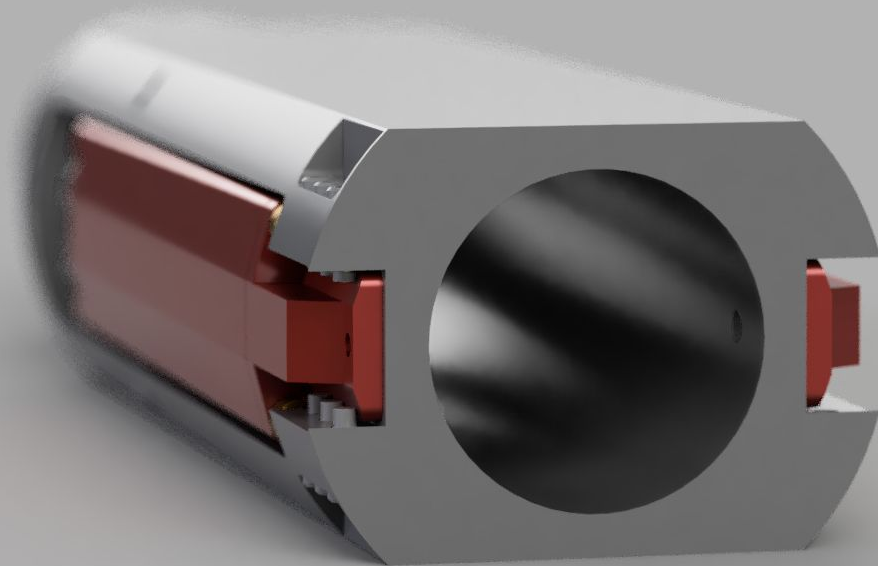
# Преимущества - надежность

Минимальная толщина стенок 7.01 / 7.34 / 7.37 мм



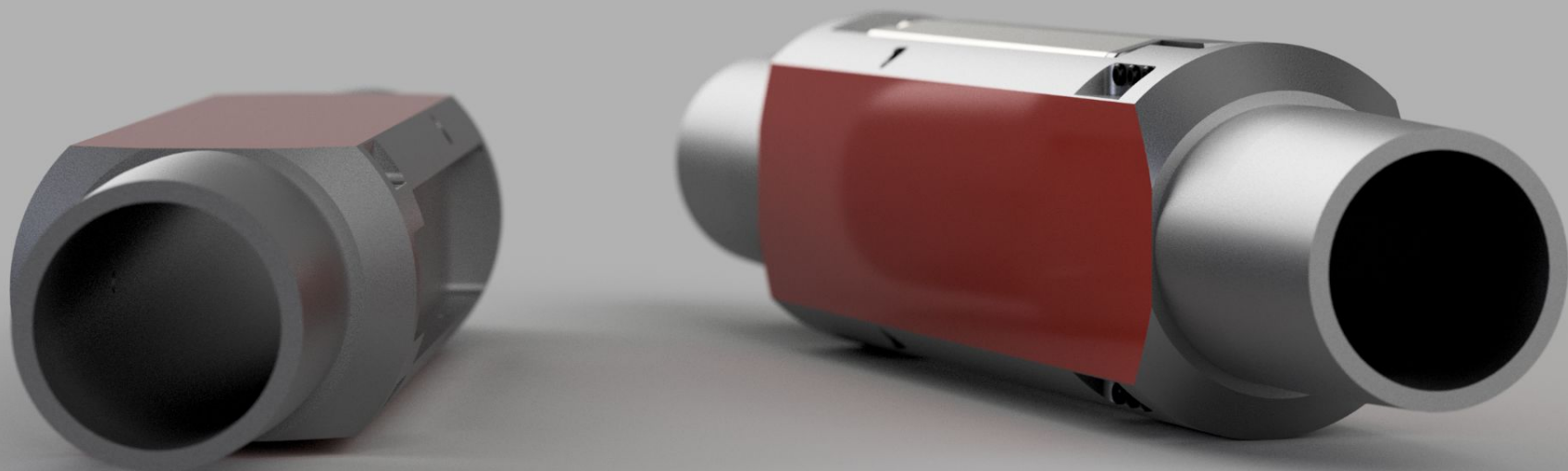
## Преимущества - двойное резервирование

В одну мандрель «Победа-1» помещается 2 манометра «Удар»  
По запросу можно изготовить мандрель с большим количеством слотов



## Преимущества - удобство работы

Широкие фаски на «Победе-1» удобны для захвата гидравлическим ключом, без риска повреждения манометра





«Удар»

манометр-термометр глубинный автономный





# Сертификат

RUSSIAN FEDERATION

№ 0300385

## СИСТЕМА ДОБРОВОЛЬНОЙ СЕРТИФИКАЦИИ «ПРОМТЕХСТАНДАРТ»

№ РОСС RU.32001.04ИБФ1 в едином реестре зарегистрированных систем добровольной сертификации  
ФЕДЕРАЛЬНОЕ АГЕНТСТВО ПО ТЕХНИЧЕСКОМУ РЕГУЛИРОВАНИЮ И МЕТРОЛОГИИ



### СЕРТИФИКАТ СООТВЕТСТВИЯ

Регистрационный номер РОСС RU.32001.04ИБФ1.ОСП28.77401

Срок действия с 28.05.2025 по 27.05.2028

**ОРГАН ПО СЕРТИФИКАЦИИ** № РОСС RU.32001.04ИБФ1.ОСП28. Общество с ограниченной ответственностью "Прогресс". Адрес: Россия, 111524, г. Москва, вн. тер. г. муниципальный округ Перово, ул. Электродная, д. 2 стр. 34, помещ. 19/3. ИНН: 7733398635, ОГРН: 1227700834613, e-mail: progress.reestr@yandex.ru

**ПРОДУКЦИЯ** Манометр-термометр глубинный автономный: МТГА - 01 УДАР-РТ - 01 - Д1 - Р100 - П150. АЦНД.611459.001ТУ. Серийный выпуск.

код ОК  
26.51.52.190

**СООТВЕТСТВУЕТ ТРЕБОВАНИЯМ НОРМАТИВНЫХ ДОКУМЕНТОВ**  
АЦНД.611459.001ТУ

код ТН ВЭД  
9026202009

**ИЗГОТОВИТЕЛЬ** ОБЩЕСТВО С ОГРАНИЧЕННОЙ ОТВЕТСТВЕННОСТЬЮ «ПЕДЖЕНГ-ТЕХ», Адрес: Россия, 628482, ХАНТЫ-МАНСИЙСКИЙ АВТОНОМНЫЙ ОКРУГ - ЮГРА, Г. КОГАЛЫМ, УЛ. НЕФТЯНИКОВ, Д. 11, КВ. 6, ИНН: 8608063880, ОГРН: 1258600002572, телефон: +79378672606

**СЕРТИФИКАТ ВЫДАН** ОБЩЕСТВО С ОГРАНИЧЕННОЙ ОТВЕТСТВЕННОСТЬЮ «ПЕДЖЕНГ-ТЕХ», Адрес: Россия, 628482, ХАНТЫ-МАНСИЙСКИЙ АВТОНОМНЫЙ ОКРУГ - ЮГРА, Г. КОГАЛЫМ, УЛ. НЕФТЯНИКОВ, Д. 11, КВ. 6, ИНН: 8608063880, ОГРН: 1258600002572, телефон: +79378672606

**НА ОСНОВАНИИ** Протокол испытаний (исследований) №71640-ПРГ/25 от 27.05.2025. Испытательная лаборатория ООО «Прогресс», аттестат аккредитации №РОСС RU.32001.04ИБФ1.ИЛ58 от 2022-12-09

**ДОПОЛНИТЕЛЬНАЯ ИНФОРМАЦИЯ** Схема сертификации: 2с (ГОСТ Р 53603-2020. Оценка соответствия. Схемы сертификации продукции в Российской Федерации).



Проверка подлинности сертификата соответствия



Руководитель органа  
по сертификации

*E.K. Yashin*  
подпись

Е.К. Яшин  
инициалы, фамилия

Эксперт

П.К. Чеснокова  
инициалы, фамилия

Сертификат не применяется при обязательной сертификации

Настоящий сертификат соответствия обязывает организацию поддерживать качество (реализацию) продукции в соответствии с утвержденными стандартами, что будет контролироваться органами по сертификации системы добровольной сертификации «ПромТехСтандарт» и осуществляться при проведении ежегодного инспекционного контроля

RUSSIAN FEDERATION

№ 0300386

## СИСТЕМА ДОБРОВОЛЬНОЙ СЕРТИФИКАЦИИ «ПРОМТЕХСТАНДАРТ»

№ РОСС RU.32001.04ИБФ1 в едином реестре зарегистрированных систем добровольной сертификации  
ФЕДЕРАЛЬНОЕ АГЕНТСТВО ПО ТЕХНИЧЕСКОМУ РЕГУЛИРОВАНИЮ И МЕТРОЛОГИИ



### РАЗРЕШЕНИЕ

НА ПРИМЕНЕНИЕ ЗНАКА СООТВЕТСТВИЯ СИСТЕМЫ ДОБРОВОЛЬНОЙ СЕРТИФИКАЦИИ «ПРОМТЕХСТАНДАРТ»

Регистрационный номер РОСС RU.32001.04ИБФ1.ОСП28.77401

Срок действия с 28.05.2025 по 27.05.2028

**ОРГАН ПО СЕРТИФИКАЦИИ**

№ РОСС RU.32001.04ИБФ1.ОСП28. Общество с ограниченной ответственностью "Прогресс". Адрес: Россия, 111524, г. Москва, вн. тер. г. муниципальный округ Перово, ул. Электродная, д. 2 стр. 34, помещ. 19/3, ИНН: 7733398635, ОГРН: 1227700834613, e-mail: progress.reestr@yandex.ru

### ВЫДАНО

**ОБЩЕСТВО С ОГРАНИЧЕННОЙ ОТВЕТСТВЕННОСТЬЮ «ПЕДЖЕНГ-ТЕХ»**  
ИНН: 8608063880 ОГРН: 1258600002572  
Адрес: Россия, 628482, ХАНТЫ-МАНСИЙСКИЙ АВТОНОМНЫЙ ОКРУГ - ЮГРА, Г. КОГАЛЫМ, УЛ. НЕФТЯНИКОВ, Д. 11, КВ. 6

на основании сертификата соответствия № РОСС RU.32001.04ИБФ1.ОСП28.77401

**Настоящее разрешение предоставляет право применения знака соответствия системы добровольной сертификации «ПРОМТЕХСТАНДАРТ»:**

при маркировке продукции, при оказании работ (услуг), на бланках организации, в рекламно-информационных материалах, печатных изданиях, вывесках, выставочных стендах и т.д., на сайтах организации в сети Интернет, в соответствии с правилами применения знака соответствия системы добровольной сертификации "ПромТехСтандарт"



Руководитель органа  
по сертификации

*E.K. Yashin*  
подпись

Е.К. Яшин  
инициалы, фамилия

Эксперт

П.К. Чеснокова  
инициалы, фамилия

Сертификат не применяется при обязательной сертификации

Настоящий сертификат соответствия обязывает организацию поддерживать качество (реализацию) продукции в соответствии с утвержденными стандартами, что будет контролироваться органами по сертификации системы добровольной сертификации «ПромТехСтандарт» и осуществляться при проведении ежегодного инспекционного контроля

# Характеристики

Тип датчика	тензорезисторный на мембране
Диапазон измерений давления, в зависимости от модификации прибора, МПа (кгс/см <sup>2</sup> ):	от 0 до 100 (от 0 до 1000)
Погрешность измерения давления, приведенная, %, не более	0.1
Температурная компенсация	есть
Разрешающая способность измерения давления, МПа	настраивается от 0.001 и выше
Количество разрядов АЦП	24
Диапазон измеряемых температур, °С	от 0 до 150
Погрешность измерения температуры, %, не более °С	1
Разрешающая способность измерения температуры, °С	0.03125
Объем памяти, Мбайт	32
Время заполнения памяти, дней, не менее	
- при интервале записи 500 мс	125
- при интервале записи 1000 мс	251
- при интервале записи 3000 мс	754
- при интервале записи 5000 мс	1256
Количество циклов перезаписи, не менее	100000
Время хранения информации, лет, не менее	10
Длительность чтения всего объема памяти не более мин	2.5

# Характеристики

Интервал измерения, мс	250-5000 (настраивается)
Погрешность хода внутренних часов за сутки, сек, не более	±2
Питание электронной платы	Два параллельно соединенных элемента типа Li-SOCI2 3.6В 700мАч каждый (размер AAA)
Ток потребления в режиме хранения, мА, не более	0.01
Ток потребления в режиме измерения, мА, не более	4.7
Продолжительность работы от новых элементов питания, дней, не менее	
- при интервале записи 500 мс	185
- при интервале записи 1000 мс	281
- при интервале записи 3000 мс	429
- при интервале записи 5000 мс	480
Температура °С	-30 до 130
Внешнее давление, МПа, не более	100
Давление среды, МПа, не более	120
Габаритные размеры	205 x 43 x 14 мм
Масса	0.38 кг

# Область применения - ГРП, ПГК

«Удар» – манометр-термометр глубинный автономный, предназначен для регистрации давления и температуры при гидродинамических исследованиях во время бурения и эксплуатации нефтяных и нагнетательных скважин.

Измерения выполняются с заданной периодичностью, а результаты автоматически сохраняются в энергонезависимой памяти прибора.

По завершении исследования данные передаются на компьютер для дальнейшей обработки, анализа и отображения в цифровом или графическом виде, а также для экспорта в другие программные комплексы.

Рабочие среды: нефть, газ, вода.

Комплектация прибора определяется требуемыми диапазонами давления и температуры, а также наличием газового фактора в среде.

«Удар» защищён патентами и имеет действующие сертификаты соответствия.

# «Удар» - прямой замер температуры и давления на забое

## Пластовая температура:

- подбор оптимальной рецептуры геля ГРП
- уточнение карт пластовой температуры (изотерм) месторождения

## Пластовое давление:

- улучшение точности расчета дебита скважины после ГРП (применимо и к соседним скважинам)
- уточнение карт пластового давления (изобар) месторождения

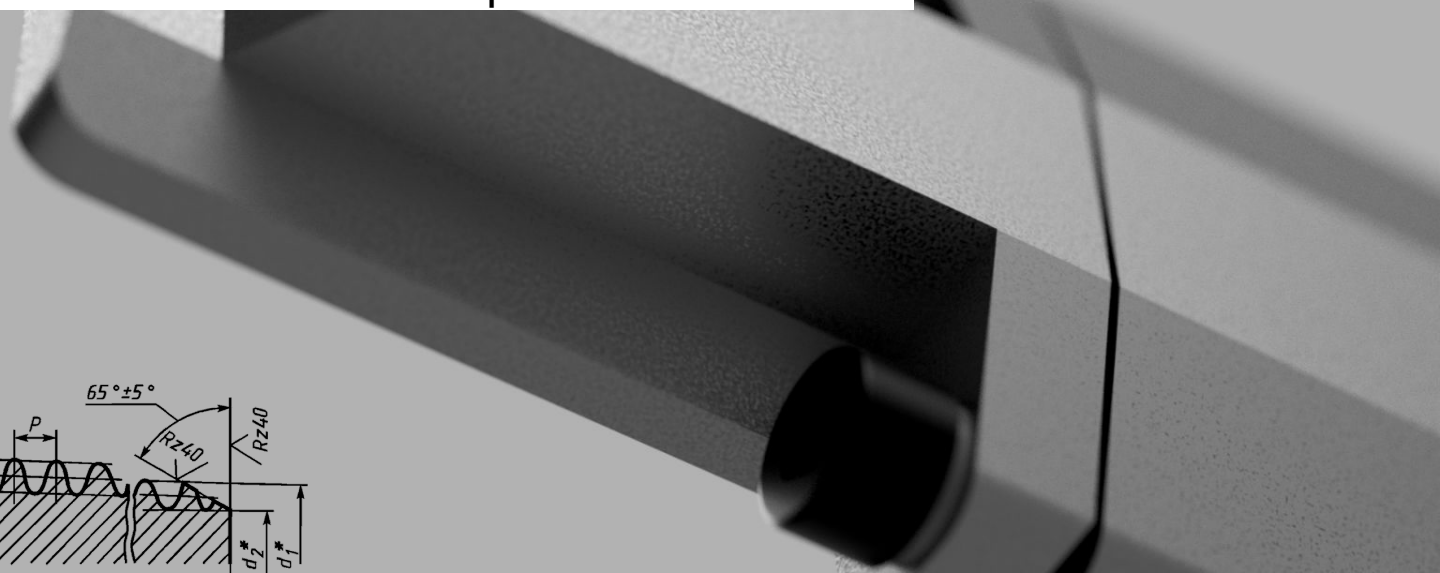
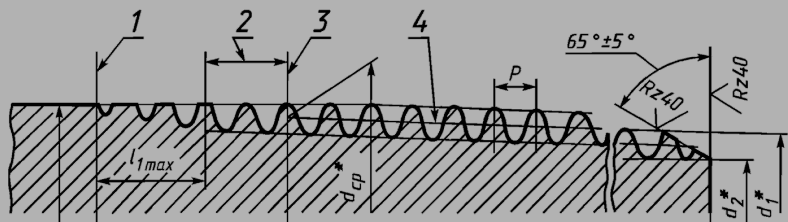
## Пересчет модели по фактическому (измеренному) забойному давлению при ГРП:

- корректировка параметров полученной трещины после ГРП
- корректировка точности расчета дебита скважины после ГРП

## Оценка качества перфорации и проблем с призабойной зоной пласта при ГРП

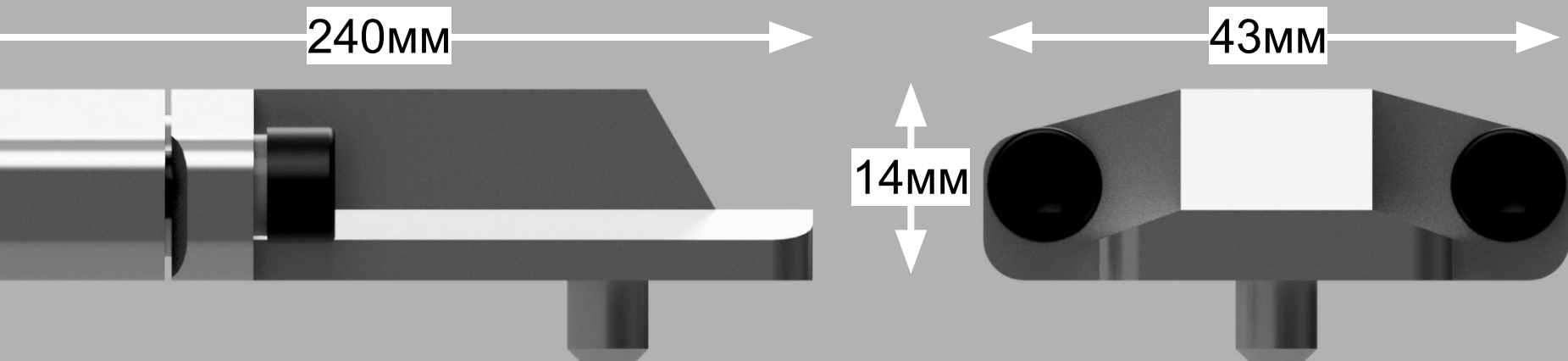
## Преимущества - долгая и надежная работа

- 2 элемента питания в каждом приборе «Удар» и большой объем памяти позволяют работать 8 месяцев при интервале записи 1000мс
- Параллельная схема подключения двух элементов питания, допускает выход из строя любого из них без критического отказа



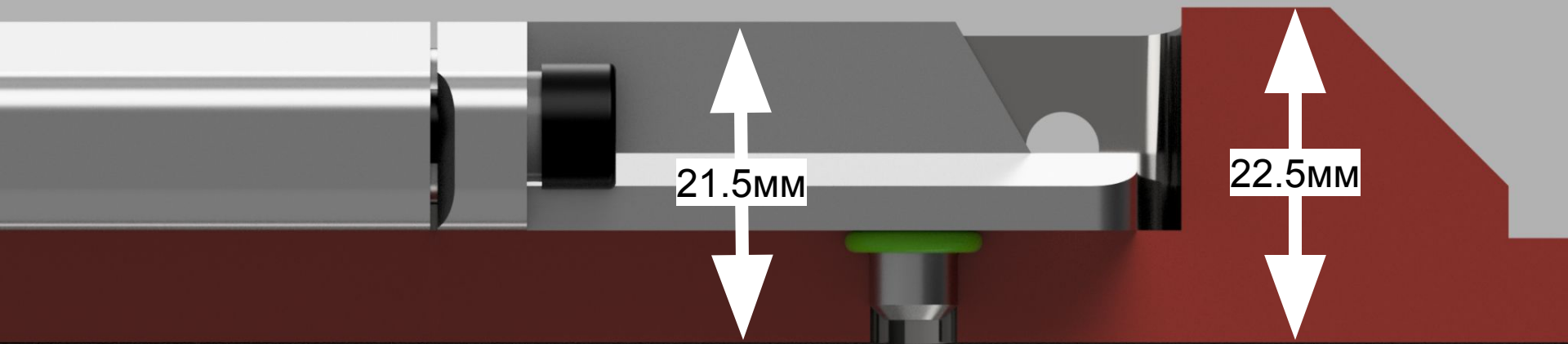
## Преимущества - компактный

14мм высота, 43мм ширина, 240мм длина



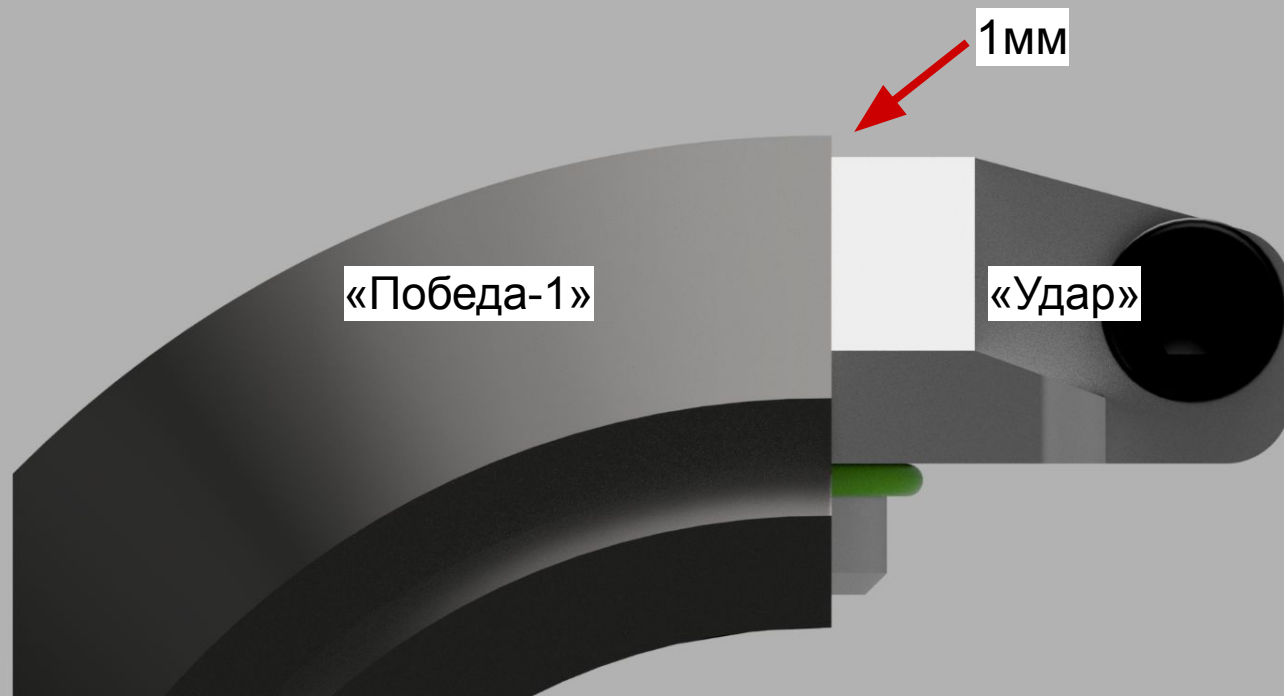
## Преимущества - защищенный

Корпус «Удара» утоплен в корпус «Победы-1» на 1мм

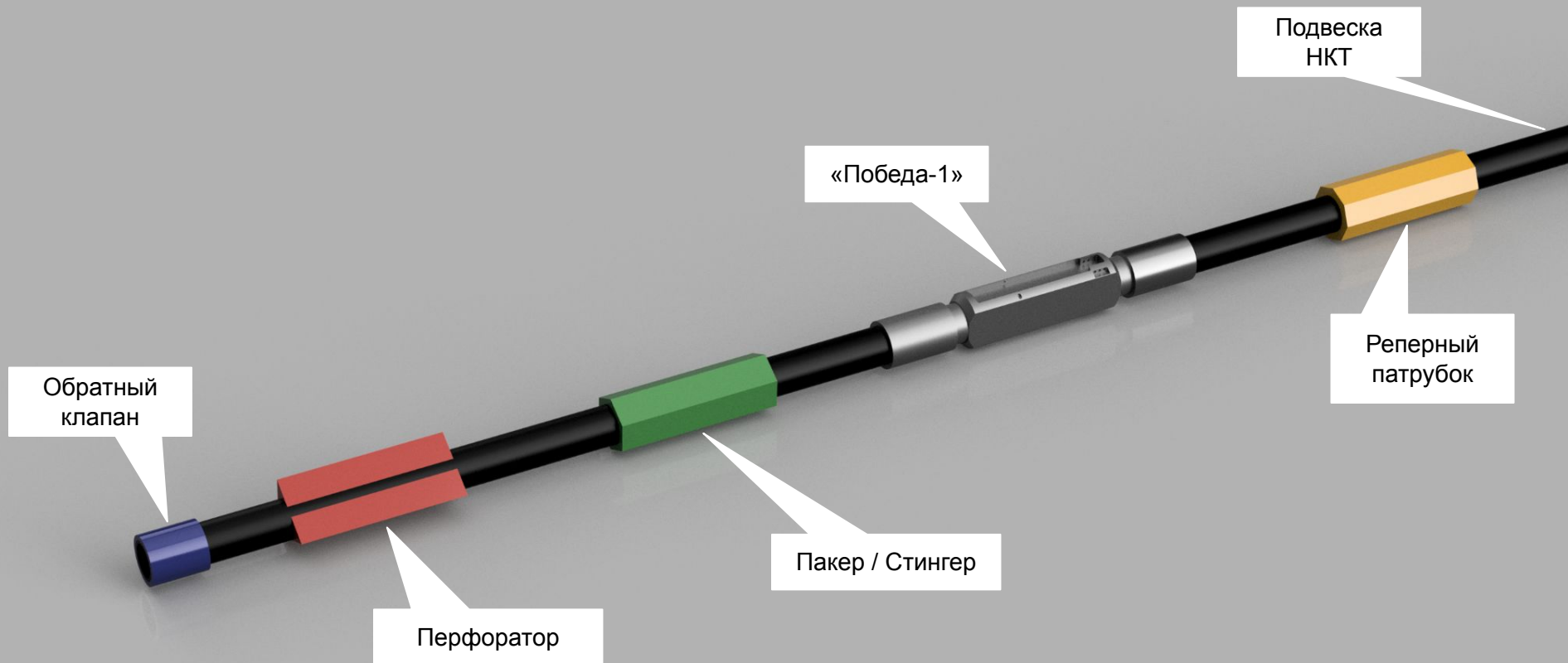


## Преимущества - защищенный

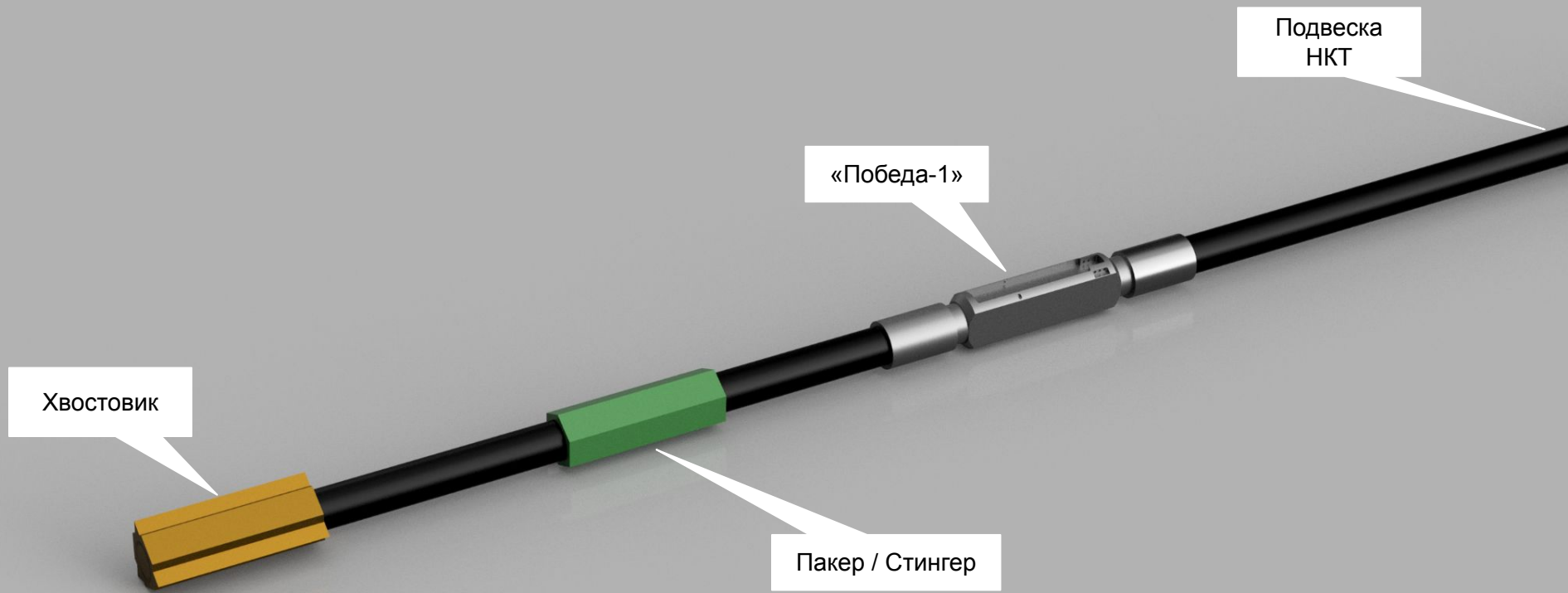
Корпус «Удара» утоплен в корпус «Победы-1» на 1мм



# Схема компоновки при проведении ПГК



# Схема компоновки при проведении ГРП



# Контакты

Web: <https://pejeng.tech>

Email: [info@pejeng.tech](mailto:info@pejeng.tech)

Telegram: [@rasim1967](https://t.me/rasim1967)

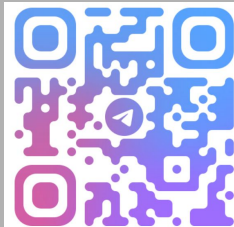
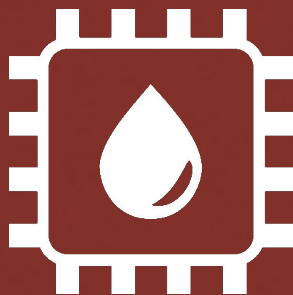
WhatsApp: +7 912 473-80-48

Ахметзянов Расим Нагимович

ООО «Педженг-Тех»

628482 ХМАО - ЮГРА, г. Когалым, ул Нефтяников

ОГРН 1258600002572, ИНН 8608063880, КПП 860801001



@RASIM1967